



## Wand- & Deckenpaneele



Paneele  
machen  
jeden Raum  
wunderbar  
wohnlich



[WWW.DIMKISOL.BE](http://WWW.DIMKISOL.BE)

Seit mehr als einem halben Jahrhundert (seit 1971) stellt **DIMKISOL** einzigartige Wand- und Deckenpaneele her, die dank eines ausgeklügelten Systems für eine ideale Luftverteilung in gleich welchem Raum sorgen. Hallend klingende Büros oder Kühlräume mit unangenehmer Zugluft gehören dank **DIMKISOL**-Paneelen der Vergangenheit an. Und das sind nur einige der vielen Vorteile, die diese Paneele bieten. Blättern Sie in unserer Broschüre und lassen Sie sich von den ungeahnten Möglichkeiten überraschen oder werfen Sie einen Blick auf unsere Website.

Industrieweg 1413 - 3540 Herk-de-stad  
Für alle infos: +32(0) 13 55 36 97



Mehr als 50 Jahre professionelle Handwerkskunst ...



## Ihre Garantie für Spitzenqualität

### Mehr als 50 Jahre

1971 begann Dimkisol in bescheidenem Umfang mit der Herstellung verschiedener Metallkassetten zur Isolierung in allen Formen und Größen. Seitdem ist Dimkisol ein Garant für Decken- und Wandpaneele höchster Qualität. Dieser Aktivität verdankt das Unternehmen auch seinen Namen.



### Anno 2022

Dank der Investitionen, des unermüdlichen Engagements und der ständig wachsenden Kompetenz und Erfahrung ist unser Unternehmen ein belgisches Unternehmen, das in ganz Europa konkurrenzlos ist.



### Klare Sprache

Eine klare, unmissverständliche Kommunikation ist für uns von größter Bedeutung. Jedes Dossier wird von einer festen Kontaktperson in unserem Unternehmen bearbeitet. Prompte Beratung und Betreuung Ihres Auftrags von A bis Z mit korrekten Vereinbarungen und unmissverständlicher Sprache.



### Service

Service wird immer noch großgeschrieben und Flexibilität ist einer unserer größten Vorzüge. Unter Berücksichtigung Ihrer persönlichen Wünsche führen wir jeden Auftrag so schnell wie möglich aus.



# Exklusive Wand- und Deckenpaneele

## Für ein angenehmes Arbeitsumfeld

Unsere einzigartigen Decken- und Wandsysteme treten bemerkenswert komfortabel in Erscheinung. Mit integrierter Beleuchtung, ausgewogener Akustik und ausgeklügelter Luftverteilung sorgen diese Systeme für frischen Wind in Ihrem Unternehmen.

### Anwendungen

Die Anwendungsmöglichkeiten sind endlos und die Paneele werden in den unterschiedlichsten Branchen eingesetzt.

Außerdem ist das System für jeden Raum geeignet, wo Menschen arbeiten. Die Kühlung/Heizung kann ohne Zugluft, mit vollständiger Kontrolle der Akustik und erstklassiger Feuchtigkeitsregulierung erfolgen.

Kurzum: Mit diesem System Wand- und Deckenpaneelsystem schaffen Sie nicht nur für sich selbst, sondern auch für Kunden und Personal ein angenehmes Arbeitsumfeld. Hier ein paar Beispielanwendungen:

- Kühlzellen
- Rechenzentren
- Supermärkte
- Reinräume
- Labore
- Büros
- Konferenzräume
- (Groß-)Küchen
- Molkerei- und Fleischindustrie
- Chemische Industrie
- Grafische Industrie
- Verpackungsräume
- Lagerflächen usw.



## Der ideale Kühlraum: kühl für die Produkte, angenehm für die Besucher.

“Sie gehen durch den Supermarkt und brauchen nur ein paar Produkte aus dem Kühlraum.

Jetzt aber schnell, denn Sie sind an diesem Sommertag nicht gegen die Kälte gewappnet.”

Vielleicht erkennen Sie sich in dieser Situation wieder und Dimkisol war Ihnen bisher unbekannt.

Wir entwerfen einzigartige Rastersysteme (Decken- oder Wandsysteme), die sich ideal zur Kühlung solcher Räume eignen. Da die Raster die kalte Luft gleichmäßig verteilen (keine Zugluft), bleiben die Produkte auf der gewünschten kühlen Temperatur und gleichzeitig bleibt die gefühlte Temperatur für den Besucher bemerkenswert angenehm.

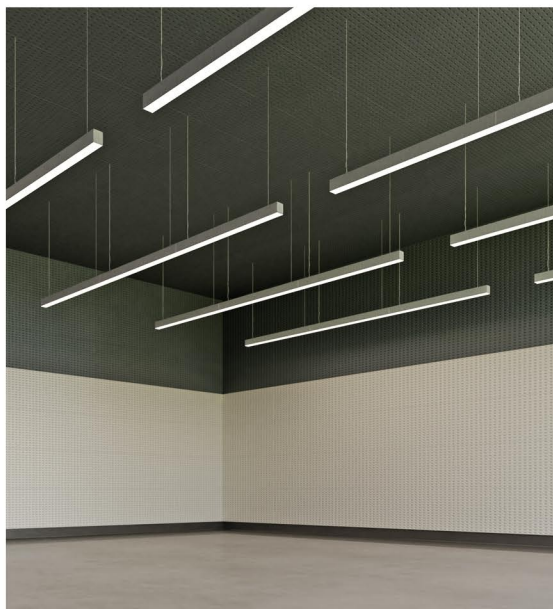
### **Mehr Umsatz bei gleicher Investition**

Der Preis unserer Paneele ist vergleichbar mit der Investition in ein klassisches Kühlsystem. Unsere Paneele sorgen für eine angenehme Temperatur, was bedeutet, dass die Kunden mehr Zeit in einem Kühlraum verbringen und daher automatisch mehr Einkäufe tätigen.

**Es versteht sich von selbst, dass dieses System die ideale Lösung für so gut wie alle (Gewerbe-)Räume darstellt!**

### **Wie viele Paneele brauchen Sie?**

Die Anzahl der benötigten Paneele hängt von den räumlichen Gegebenheiten und Ihren Anforderungen an die



Akustik und/oder Kühlung ab. Nicht benötigte Teile können mit schalldämmendem Material abgedeckt werden. Die speziell gelochten Polyval-Gitter verteilen die Luft aus dem Kühlsystem zugfrei und gleichmäßig.

Diese Luft wird gesammelt und gefiltert, bevor sie erneut zur Kühlung in Umlauf gebracht wird.

### **Zentraler Technikraum**

Wenn Sie sich für Dimkisol entscheiden, ist ein zentraler Technikraum für das Kühlsystem die ideale Kombination. Alle Geräte bleiben den Kunden/Besuchern jederzeit verborgen und die Wartung kann in diesem Raum auch während der Öffnungszeiten durchgeführt werden.

### **Wartung?**

Wartung ist ein großes Wort. Die Gitter lassen sich leicht mit einem feuchten Tuch oder – falls erforderlich – mit einem kräftigen Wasserstrahl reinigen.

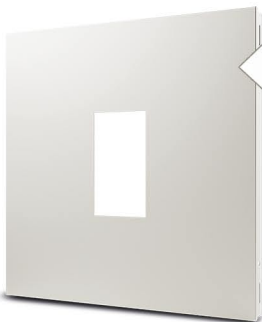
# POLYVAL für Wand und Decke

Treffen Sie Ihre Wahl: Abgehängte Decke oder Vorsatzwand?



Polyval-Platte mit ihrer einzigartigen Perforation

Polyval-Platte in geschlossener Ausführung



Polyval-Platte mit Aussparung für Beleuchtung

Polyval-Platte aus Edelstahl



## Abgehängte Decke

Wenn der Raum, den Sie mit dem Dimkisol-System ausstatten wollen, wirklich groß ist, dann ist Ihrem Unternehmen die Deckenvariante zu empfehlen.

Das Polyval-Deckensystem verteilt die Temperatur so gleichmäßig wie möglich im gesamten Raum und sorgt für ein behagliches Gefühl.

## Vorsatzwand

Wenn vor den Wänden des Raums vor allem Regale stehen, wählen Sie besser das Wandsystem. Es kühlt die Produkte in den Regalen perfekt, während die Temperatur in der Raummitte (wohin die Besucher kommen) ein paar Grad wärmer ist.

# Verantwortungsbewusst gestaltete Akustik

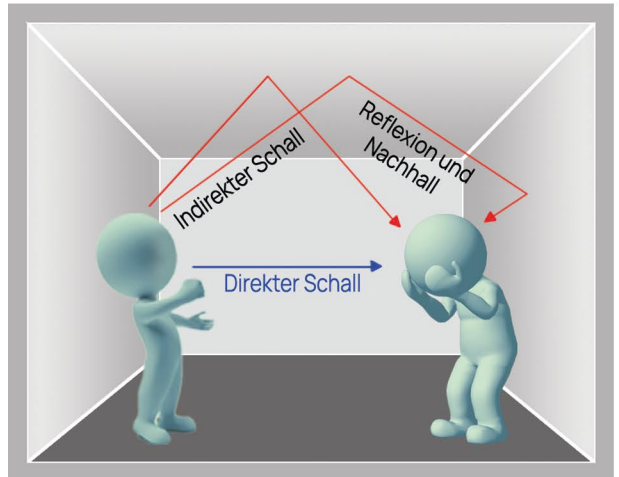
## Störende schrille Geräusche und hallende Räume gehören der Vergangenheit an

### Leiden Sie unter Nachhall oder störenden Echos?

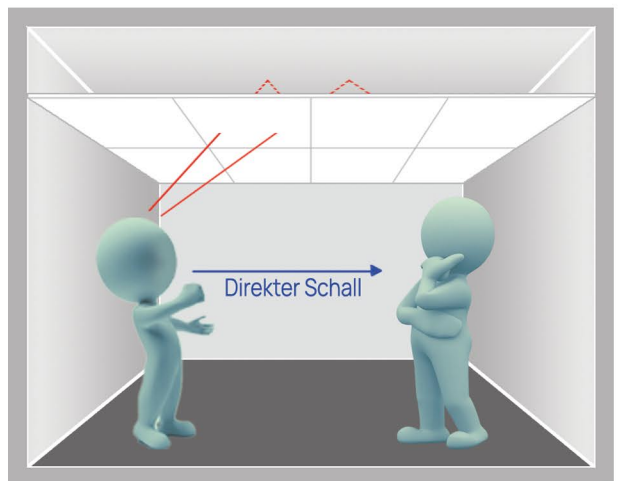
Nichts ist so ärgerlich wie ein schlechter Klang in einem Besprechungsraum oder ein hallender Arbeitsplatz, an dem jedes Geräusch ein Echo bekommt.

### Wollen Sie einen Speisesaal, ein Büro, ein Klassenzimmer oder einen Konferenzraum einrichten, dann sollten Sie vorbeugen- de Maßnahmen ergreifen!

Das Polyval-System bietet die Möglichkeit, schalldämmende Matten (aus Mineralwolle) zu verlegen, die jeden störenden Schall dämpfen oder praktisch unhörbar machen.



*Vor der Montage einer Polyval-Decke*



*Nach der Montage einer Polyval-Decke*

## Besseres Arbeitsklima

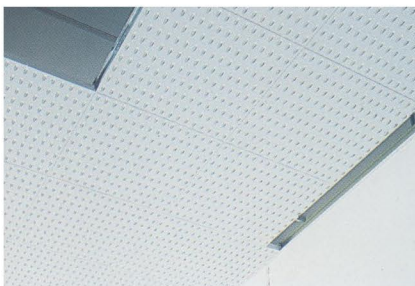
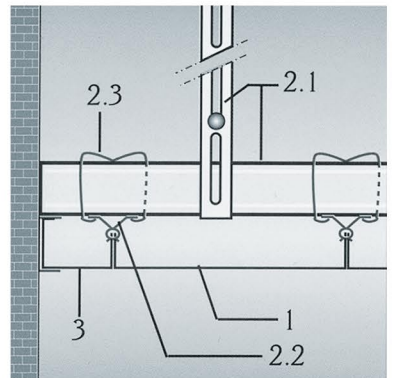
### Kein lästiger Luftzug und keine unerwünschten Luftströme mehr!

**Perfekte Luftverteilung** Die ausgeklügelten Perforationen in den Polyval-Paneelen sorgen dafür, dass sich die kalte oder warme Luft aus dem Bereich oberhalb der abgehängten Decke gleichmäßig verteilt und sanft als homogene Schicht in den Raum heruntersinkt.

Ein Polyval-System ist ein ästhetisch ansprechendes Set von Wand- oder (abgehängten) Deckenpaneelen, das sowohl der Akustik als auch der optimalen Luftverteilung dient.

Ein komplettes Deckensystem besteht aus diesen Elementen:

1. Deckenpaneele
2. Solides Abhängsystem
3. Randausführung



Zuerst wird das Abhängsystem montiert. Es besteht aus einem Grundraster aus U-Profilen im Abstand von  $\pm 130$  cm, an dem ein Sekundärraster mit Klemmprofilen im Abstand von 60 oder 30 cm befestigt ist. Hierunter werden zum Schluss die Paneele fixiert.

Die Paneele werden in unserem eigenen Werkstatt hergestellt und sind ein belgisches Produkt mit dem besten Preis-Leistungs-Verhältnis. Die Paneele sind korrosionsfrei und ein kathodischer Schutz sorgt dafür, dass selbst die Schnittkanten nicht rostanfällig sind!

- **Maße:**

Die Paneele sind 0,6 mm dick und messen 600 x 600 mm oder 600 x 300 mm

- **Material:**

Kaltgewalztes feuerverzinktes Stahlblech (Sendzimir-Bandverzinkung)

- **Beschichtung:**

Beidseitig 100 r/m<sup>2</sup> Zink. Sichtseite: 5 Mikron Epoxidgrundierung + 25 Mikron Polyester-Endbeschichtung. Rückseite: 5 Mikron Epoxidgrundierung. Die Paneele sind in zahlreichen Farben erhältlich.

- **Arten:**

Einfache geschlossene, glatte Paneele und perforierte Polyval-Paneele. Auf der Sichtseite haben die offenen Paneele ein sechseckiges Reliefmuster mit 1 mm hohen Kanten und eingelassenen Öffnungen, die an die akustischen oder lüftungstechnischen Anforderungen angepasst werden können.

- **Akustiksystem:**

Mineralwollmatten (600 x 600 x 25 mm, 45 kg/m<sup>3</sup>), umwickelt mit verschweißtem schwarzem Polyethylen. Diese werden in die Platten gelegt.



**WWW.DIMKISOL.BE**  
 Industrieweg 1413 - 3540 Herk-de-stad

+32(0) 13 55 36 97  
 info@dimkisol.be